

Electric Height Adjustable Bases

Product Numbers

- ESETC... ESETGxx
- TBETC... TBETGxxxx
- WTETC... WTETGxxxx

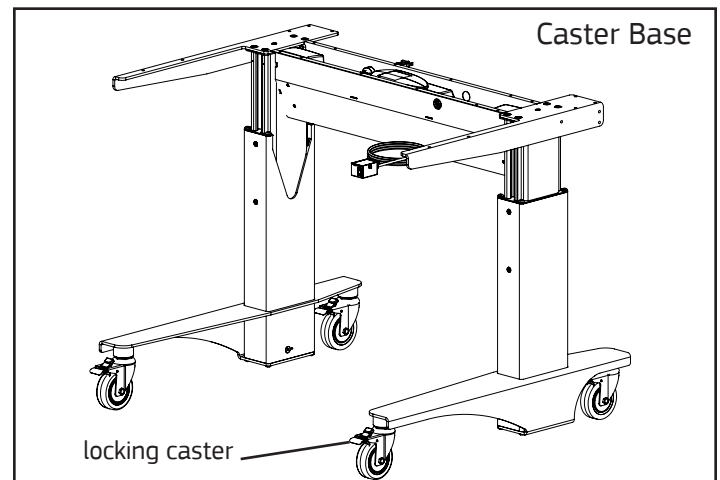
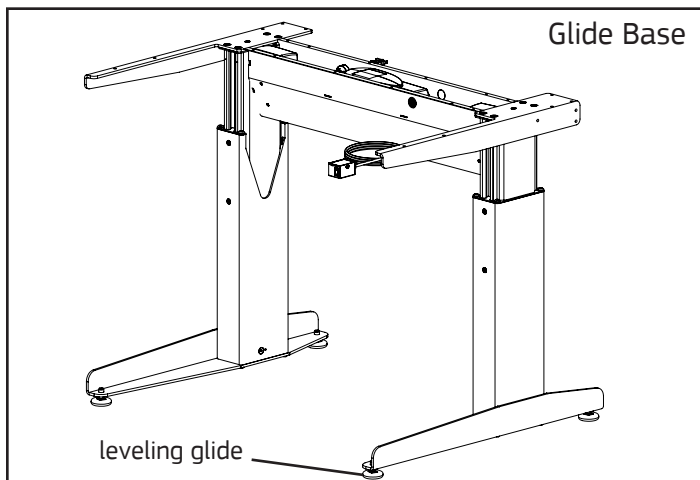
Required Tools: none

Hardware Pack: ESTBHP (p/n 93082503)

Notes:

- For commercial use only.
- This product is shipped fully assembled and has no user serviceable parts. Servicing is to be performed by an authorized service representative only.
- Worksurfaces are composed of a particleboard core when used with stainless steel or laminate. Surfaces may also be composed of phenolic or epoxy resin. Minimum thickness is one inch.
- Maximum surface width: 24" greater than width of base.
- Maximum surface depth: 48" for 36" deep base; 36" for 30" deep base; 30" for 24" deep base.
- This product contains an automatically reset thermal limiter which protects the unit from damage due to heat generation. Continuous use may result in a temporary shut down of the electric height adjustment feature of the base. If this occurs, please allow a cooling period of two hours before resuming normal use. The electric height adjustment feature of this product is not intended for continuous operation. For optimal performance, wait five minutes between adjustments involving the full range of motion of the base.
- Electrical rating: 120V, 60 Hz, 4 Amps.
- Do not plug in anything other than the control box switch into the RJ45 port on the table base.

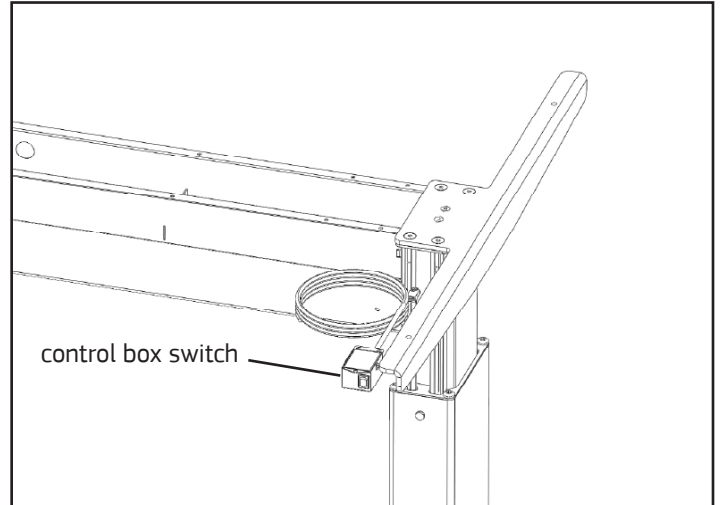
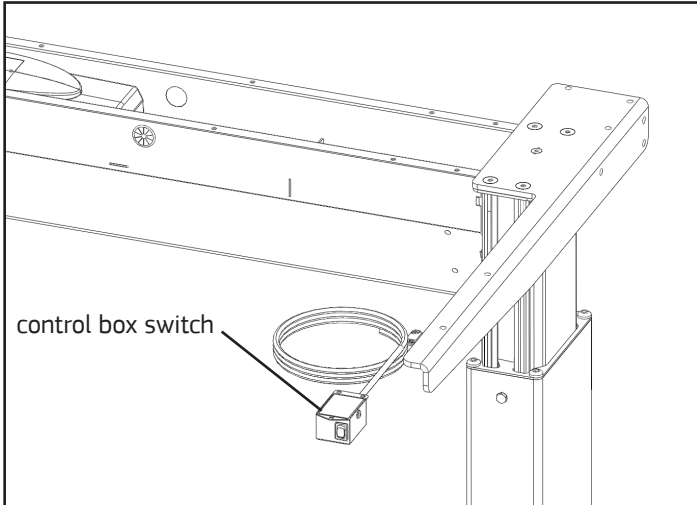
WARNING: Do not tighten the #10-12 surface screws more than 25 in-lbs. in laminated surfaces or 40 in-lbs. in phenolic surfaces.



1. For glide bases (above left), level the base by adjusting the four glides on the bottom of the feet. For caster bases (above right), apply the caster locks when base is in use.
2. Using wire management clips provided in the hardware pack, route cables away from moving parts and casters, if applicable.

Electric Height Adjustable Bases

WARNING: Do not tighten the #10-12 surface screws more than 25 in-lbs. in laminated surfaces or 40 in-lbs. in phenolic surfaces.



3. Plug unit into a 120-volt outlet. Adjust height of base by pressing the up/down switch on the control box.

Bases électriques à hauteur réglable

Numéros de produits

- ESETC... ESETGxx
- TBETC... TBETGxxxx
- WTETC... WTETGxxxx

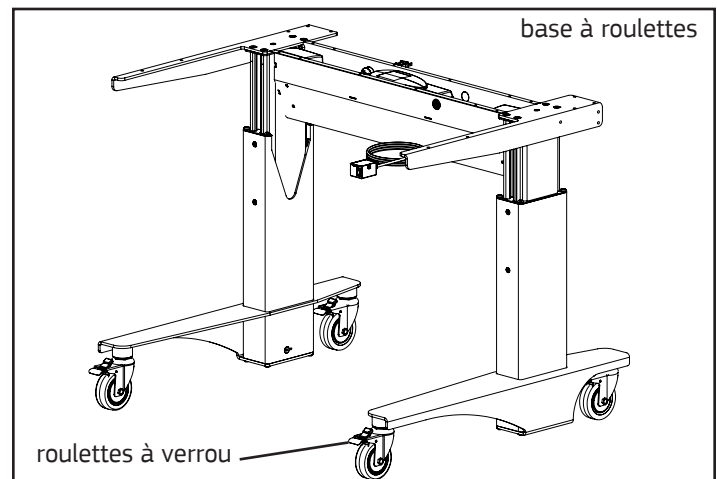
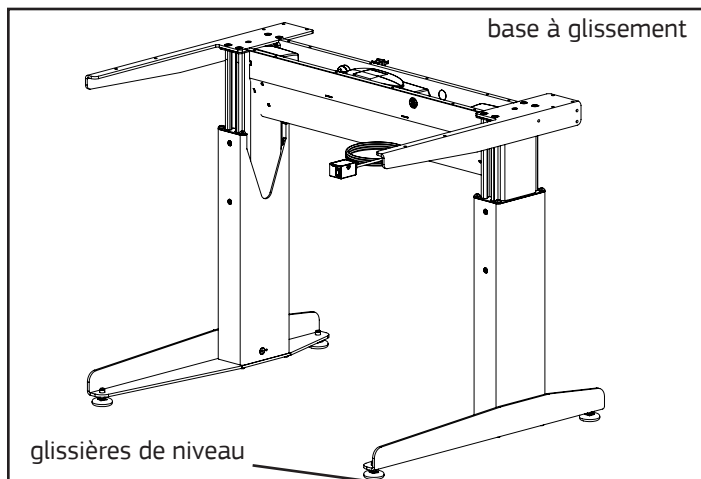
Outils nécessaires : aucun

Sachet de matériel : ESTBHP (p/n 93082503)

Notes:

- A usage commercial uniquement
- Ce produit est livré entièrement monté et n'a pas de pièces utilisables par l'utilisateur. La maintenance doit être assurée exclusivement par un représentant du service autorisé.
- Les surfaces de travail sont composées d'un noyau de panneaux de particules lorsqu'ils sont utilisés avec de l'acier inoxydable ou du stratifié. Les surfaces peuvent aussi être composées de résine phénolique ou d'époxy. L'épaisseur minimale est d'1 inch.
- Largeur de surface maximale : 24 inches plus grand que la largeur de la base.
- Profondeur de surface maximale : 48 inches pour une base profonde de 36 inches; 36 inches pour une base profonde de 30 inches; 30 inches pour une base profonde de 24 inches.
- Ce produit comprend un limiteur thermique à réinitialisation automatique qui protège l'unité contre les dommages causés par la production de chaleur. Une utilisation ininterrompue de ce produit peut entraîner un arrêt temporaire du réglage électrique de la hauteur de la base. Si cela se produit, laissez la base refroidir pendant deux heures avant d'en reprendre l'utilisation. La fonction de réglage électrique de la hauteur de ce produit n'est pas destinée à un fonctionnement continu. Pour une performance optimale, attendez cinq minutes entre les réglages impliquant la plage de mouvement complète de la base.
- Puissance électrique : 120 Volt, 60 Hertz, 4 Ampères.
- Ne branchez rien d'autre que l'interrupteur de la boîte de contrôle dans le port électrique RJ45 de la base.

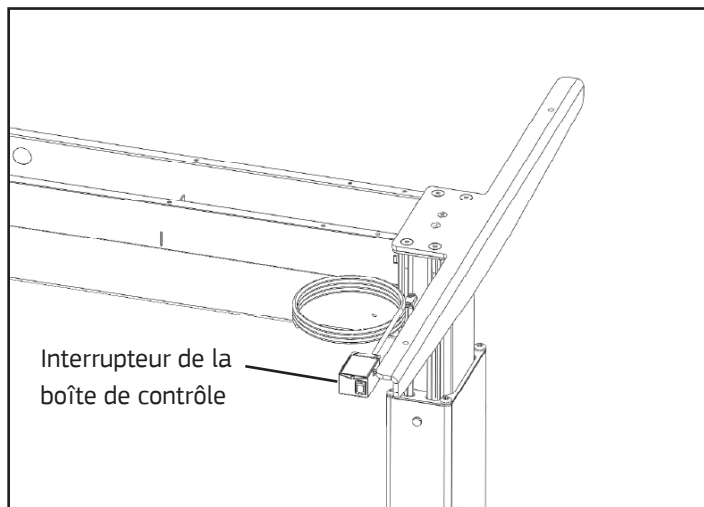
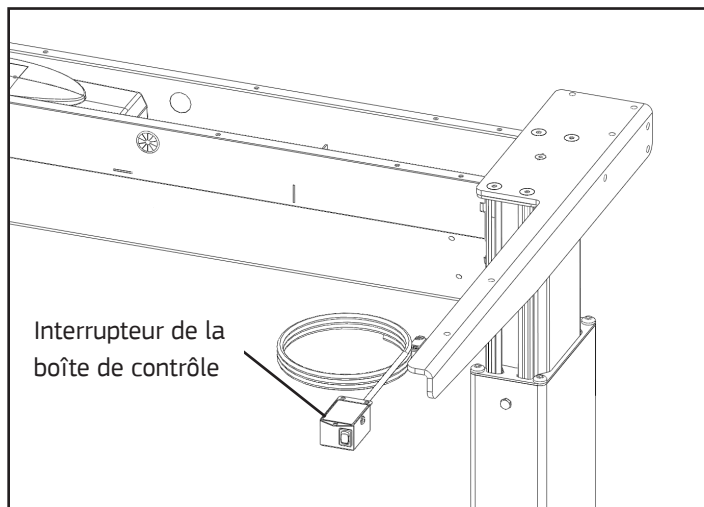
AVERTISSEMENT : Ne serrez pas les vis de surface n°10-12 de plus de 25 inches par lb dans les surfaces laminées ou de plus de 40 inches par lb dans les surfaces phénoliques.



1. Pour les bases à glissement (ci-dessus à gauche), équilibrez la base en ajustant les quatre glissières placées sous les pieds de la base. Pour les bases à roulettes, (ci-dessus à droite), bloquez les verrous de roulette lorsque la base est utilisée.
2. Utilisez les clips de maintien de fils fournis dans le sachet de matériel pour éloigner les câbles des pièces mobiles et des roulettes, le cas échéant.

Bases électriques à hauteur réglable

AVERTISSEMENT : Ne serrez pas les vis de surface n°10-12 de plus de 25 inches par lbs dans les surfaces laminées ou de plus de 40 inches par lbs dans les surfaces phénoliques.



3. Branchez l'unité dans une prise de terre de 120 volts. Réglez la hauteur de la base en appuyant sur le bouton blanc de la boîte de contrôle indiquant up/down