

Electric Height Adjustable Bases, Work Surfaces

Product Numbers

- ESELG... ESELG...
- TBELG... TBELG...
- WTELG... WTELG...

Required Tools

- #2 Phillips Bit
- Cordless Drill/Driver

Hardware Pack: ESTBHP (p/n 93082503)

Notes:

- For commercial use only.
- This product is shipped fully assembled and has no user serviceable parts. Servicing is to be performed by an authorized service representative only.
- This product contains an automatically reset thermal limiter which protects the unit from damage due to heat generation. Continuous use may result in a temporary shut down of the electric height adjustment feature of the base. If this occurs, please allow a cooling period of two hours before resuming normal use.
- The electric height adjustment feature of this product is not intended for continuous operation. For optimal performance, wait five minutes between adjustments involving the full range of motion of the base.
- Electrical rating: 120V, 60 Hz, 4 Amps.
- Do not plug in anything other than the control box switch into the RJ45 port on the electric base.
- Work surfaces are composed of a particleboard core when used with stainless steel or laminate. Surfaces may also be composed of phenolic or epoxy resin. Minimum thickness is one inch.
- Maximum surface width: 24" greater than width of base.
- Maximum surface depth: 48" for 36" deep base; 36" for 30" deep base; 30" for 24" deep base.
- Maximum load is 100 lbs.

WARNING: Do not tighten the #10-12 surface screws more than 25 in-lbs. in laminated surfaces or 40 in-lbs. in phenolic surfaces.

Figure 1: Glide Base

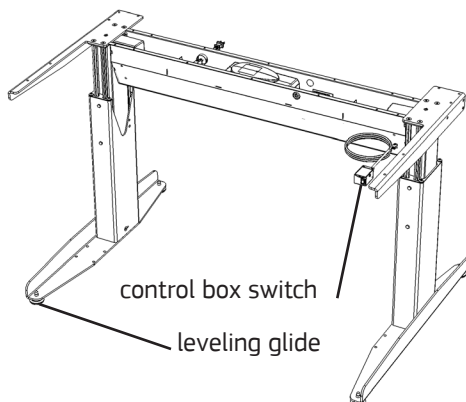
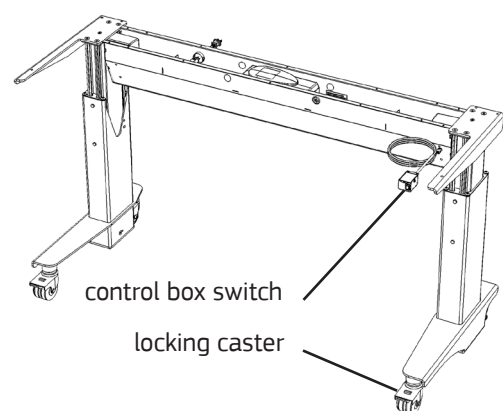


Figure 2: Caster Base



1. For glide bases (Figure 1), level the base by adjusting the four glides on the bottom of the feet. For caster bases (Figure 2), apply the caster locks when base is in use.

Electric Height Adjustable Bases, Work Surfaces

WARNING: Do not tighten the #10-12 surface screws more than 25 in-lbs. in laminated surfaces or 40 in-lbs. in phenolic surfaces.

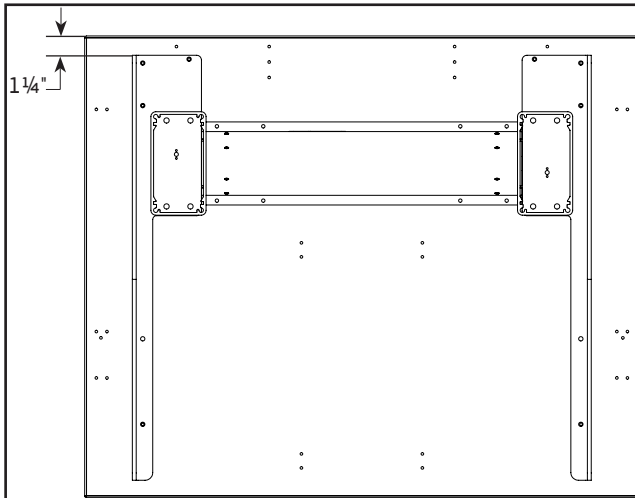


Figure 3: ErgoStat, 30-42" D Work Surface

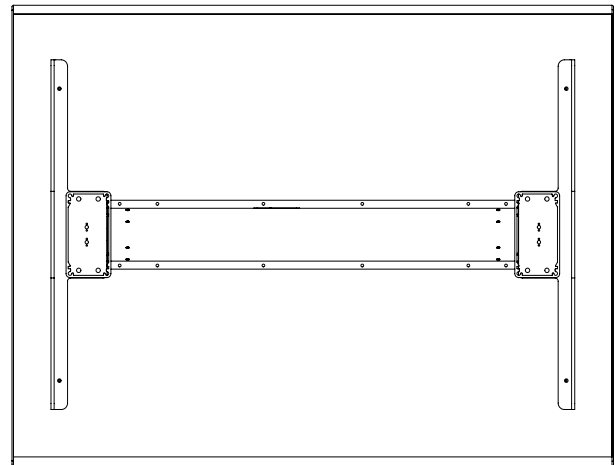


Figure 4: WorkTable, 30-42" D Work Surface

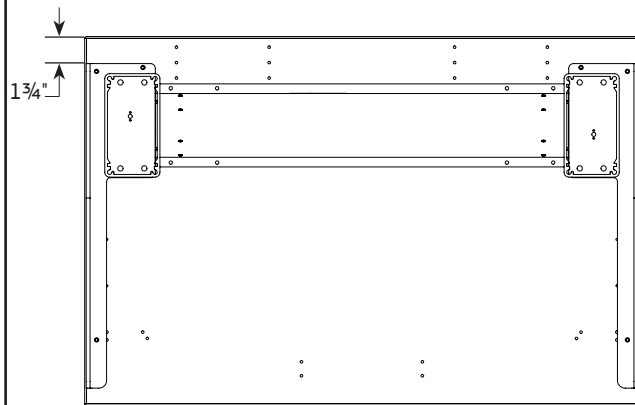


Figure 5: Table Base, 24-26" D Work Surface

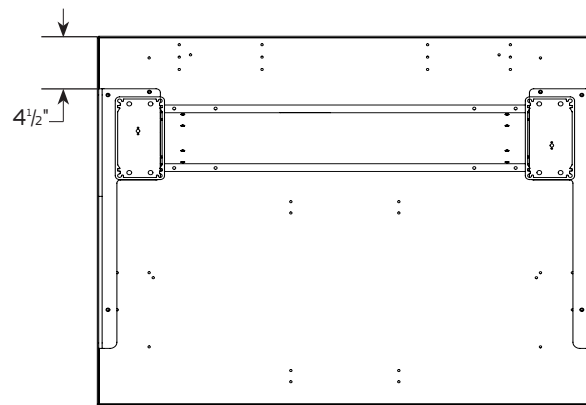


Figure 6: Table Base, 27-42" D Work Surface

- 2a. The back edge of the ErgoStat base (Figure 3) should be 1¼" from the back edge of the work surface. Properly align the ErgoStat base support brackets, left and right, over the predrilled holes of the work surface.
- 2b. Center the WorkTable base (Figure 4) front and back, left and right, over the predrilled holes of work surface.
- 2c. The back edge of the Table Base should be 1¾" (Figure 5) or 4½" (Figure 6) from the back edge of work surface. Properly align the Table Base support brackets, left and right, over the predrilled holes of the work surface.
3. Once properly aligned, insert the #10-12x¾" pan head screws into the bracket holes and tighten with a #2 Phillips Bit or screwdriver.
4. Position control box in desired location and fasten with (3) #10-12x¾" pan head screws. Note: Surfaces do not have predrilled holes for the control box.
5. Using the wire management clips provided in the hardware pack route cables away from moving parts.
6. Plug unit into a 120-volt outlet. Adjust height of base by pressing the up/down switch on the control box.

Bases électriques réglables en hauteur, surfaces de travail

Numéros de produits

- ESELG... ESELG...
- TBELG... TBELG...
- WTELG... WTELG...

Outils nécessaires

- Vis n°2 Phillips Bit
- Perceuse/Pilote sans fil

Sachet de matériel : ESTBHP (p/n 93082503)

Notes:

- A usage commercial uniquement
- Ce produit est livré entièrement monté et n'a pas de pièces utilisables par l'utilisateur. La maintenance doit être assurée exclusivement par un représentant du service autorisé.
- Ce produit comprend un limiteur thermique à réinitialisation automatique qui protège l'unité contre les dommages causés par la production de chaleur. Une utilisation ininterrompue de ce produit peut entraîner un arrêt temporaire du réglage électrique de la hauteur de la base. Si cela se produit, laissez la base refroidir pendant deux heures avant d'en reprendre l'utilisation.
- La fonction de réglage électrique de la hauteur de ce produit n'est pas destinée à un fonctionnement continu. Pour une performance optimale, attendez cinq minutes entre les réglages impliquant la plage de mouvement complète de la base.
- Puissance électrique : 120 Volt, 60 Hertz, 4 Ampères.
- Ne branchez rien d'autre que l'interrupteur de la boîte de contrôle dans le port électrique RJ45 de la base.
- Les surfaces de travail sont composées d'un noyau de panneaux de particules lorsqu'elles sont utilisées avec de l'acier inoxydable ou du stratifié. Les surfaces peuvent aussi être composées de résine phénolique ou d'époxy. L'épaisseur minimale est d'1 inch.
- Largeur de surface maximale : 24 inches plus grand que la largeur de la base.
- Profondeur de surface maximale : 48 inches pour une base profonde de 36 inches; 36 inches pour une base profonde de 30 inches; 30 inches pour une base profonde de 24 inches.
- La charge maximale est de 100 lbs.

AVERTISSEMENT : Ne serrez pas les vis de surface n°10-12 de plus de 25 inches par lb dans les surfaces laminées ou de plus de 40 inches par lb dans les surfaces phénoliques.

Figure 1: Base à glissement

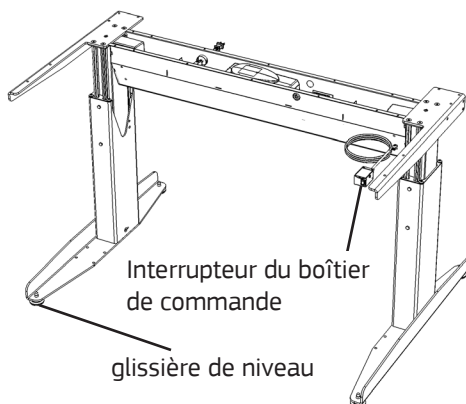
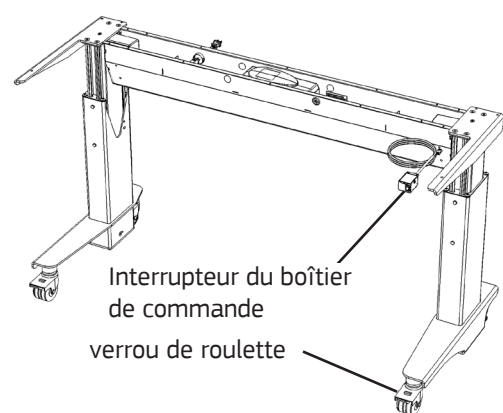


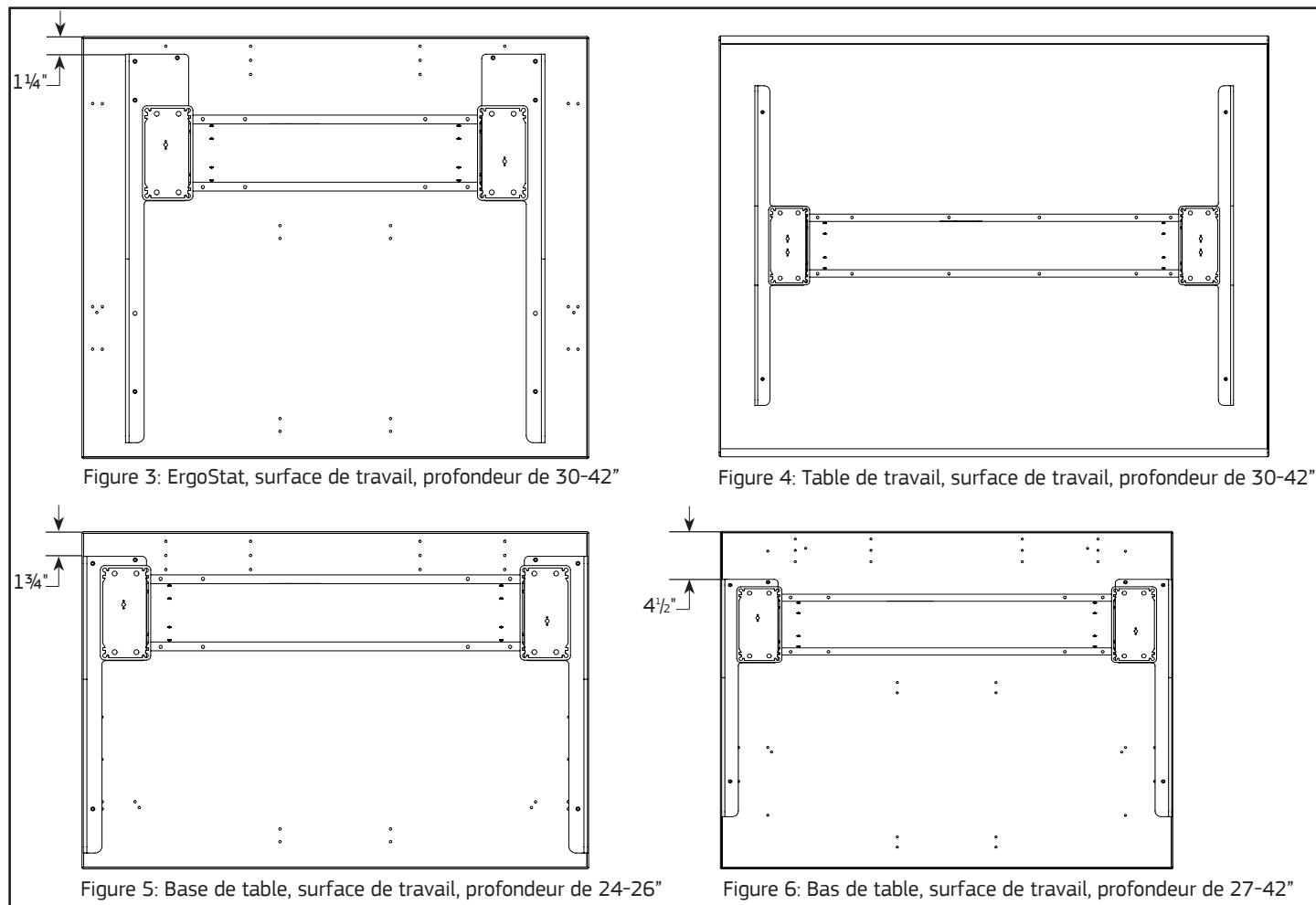
Figure 2: Base à roulettes



1. Pour les bases à glissement (Figure 1), équilibrez la base en ajustant les quatre glissières placées sous les pieds de la base. Pour les bases à roulettes (Figure 2), bloquez les verrous de roulette lorsque la base est utilisée.

Bases électriques réglables en hauteur, surfaces de travail

AVERTISSEMENT : Ne serrez pas les vis de surface n°10-12 de plus de 25 inches par lb dans les surfaces laminées ou de plus de 40 inches par lb dans les surfaces phénoliques.



- 2a. Le bord arrière de la base Ergostat (Figure 3) doit être à 1 1/4" du bord arrière de la surface de travail. Alignez correctement les supports de base Ergostat, à gauche et à droite, sur les trous pré percés de la surface de travail.
- 2b. Centrez la base de la table de travail (Figure 4) à l'avant et à l'arrière, à gauche et à droite, sur les trous pré percés de la surface de travail.
- 2c. Le bord arrière de la base de la table doit être à 1 3/4" (Figure 5) ou 4 1/2" (Figure 6) du bord arrière de la surface de travail. Alignez correctement les supports du socle de la table, à gauche et à droite, sur les trous pré percés de la surface de travail.
3. Une fois correctement alignés, insérez les vis à tête cylindrique n° 10-12x3/4" dans les trous du support et serrez à l'aide d'un embout cruciforme n° 2 ou d'un tournevis.
4. Placez le boîtier de commande à l'emplacement souhaité et fixez-le avec les vis à tête cylindrique n° 10-12x3/4". Remarque : Les surfaces ne sont pas percées de trous pour le boîtier de commande.
5. À l'aide des clips de gestion de câbles fournis dans le sachet de matériel, acheminez les câbles loin des pièces mobiles.
6. Branchez l'appareil sur une prise de 120 volts. Régler la hauteur de la base en appuyant sur le bouton haut/bas du boîtier de commande.